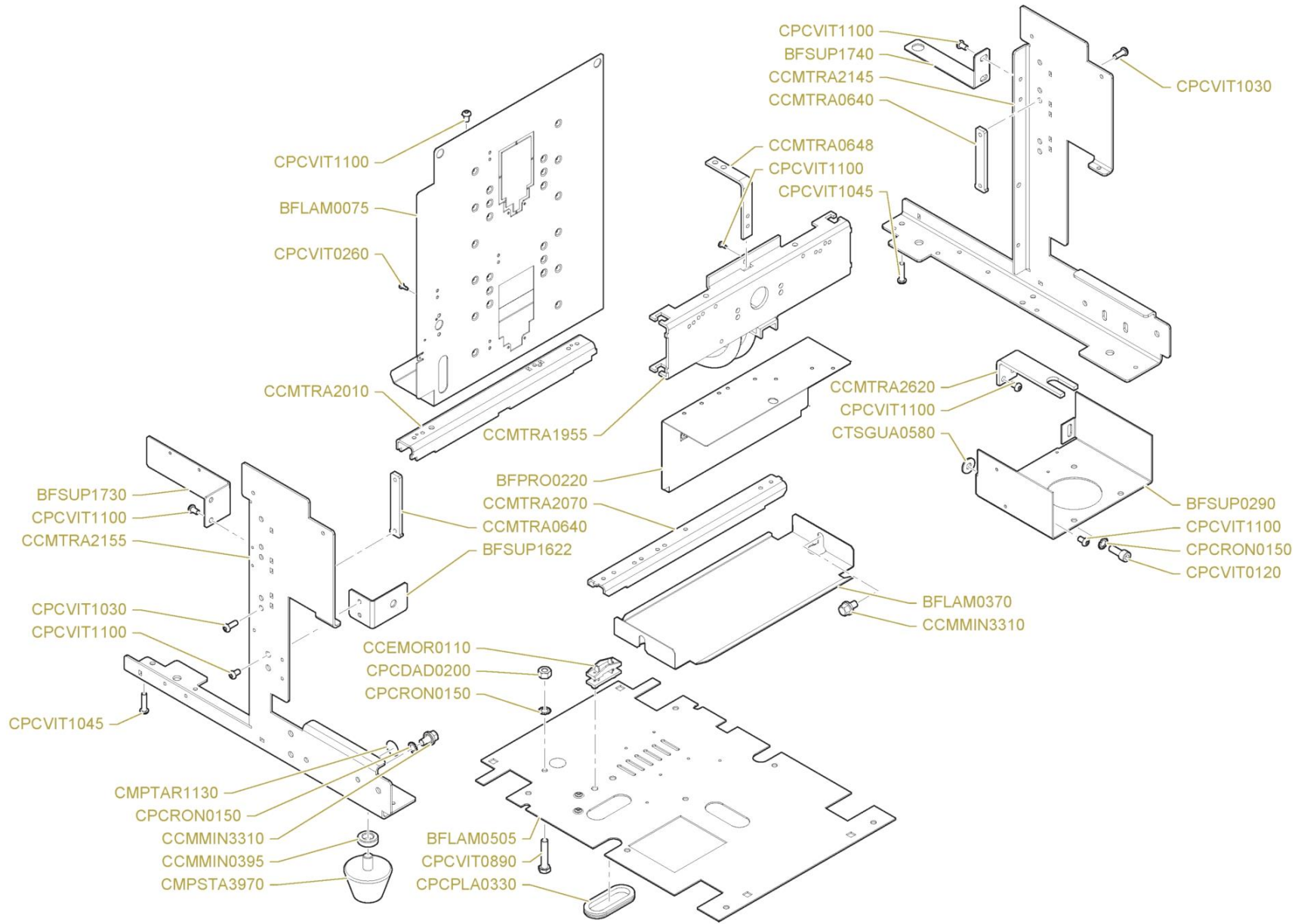


| Pos. | Codice | Colore | Descrizione |
|------|-----------|--------|---|
| 0000 | BFPRO0615 | | PROTEZIONE SOTTO PORTELLA 20/20 1GR |
| 0000 | BIBAS0655 | | BASE 20/20 1GR - P&P |
| 0000 | BIBAS0656 | | BASE 20/20 1GR LUCIDATA SPECCHIO |
| 0000 | BICOF1475 | | COPRIGRUPPO 20/20 P&P |
| 0000 | BICOF1477 | | COPRIGRUPPO 20/20 P&P LUCIDATO SPECCHIO |
| 0000 | BIFRO0362 | | FRONTALE 20/20 P&P |
| 0000 | BIFRO0364 | | FRONTALE 20/20 P&P LUCIDATO SPECCHIO |
| 0000 | BIGRIO165 | | GRIGLIA INFERIORE 20/20 P&P-1GR |
| 0000 | BIGRS0262 | | GRIGLIA SUPERIORE 20/20 P&P |
| 0000 | BIPIA0080 | | VASCHETTA INFERIORE 1GR 20/20 - 85 - P&P |
| 0000 | BIPOR0938 | | PORTELLA 20/20 P&P |
| 0000 | BIPOR1010 | | PORTELLA 20/20 P&P LUCIDATA SPECCHIO |
| 0000 | BIVAS0222 | | VASCHETTA SUPERIORE 20/20 P&P |
| 0000 | BPSTA1300 | 150/1 | PANNELLO LATERALE DX VERN. 20/20 VIOLA KIMBO |
| 0000 | BPSTA1300 | 151C | PANNELLO LATERALE DX VERN. 20/20 151C - ARANCIONE |
| 0000 | BPSTA1300 | 3020G | PANNELLO LATERALE DX VERN. 20/20 RAL 3020 - MT ROSSO |
| 0000 | BPSTA1300 | 346C | PANNELLO LATERALE DX VERN. 20/20 VERDE PASTELLO |
| 0000 | BPSTA1300 | 5015G | PANNELLO LATERALE DX VERN. 20/20 RAL 5015 - MT AZZURRO |
| 0000 | BPSTA1300 | 669U | PANNELLO LATERALE DX VERN. 20/20 ROSA VERGNANO |
| 0000 | BPSTA1300 | 7016M | PANNELLO LATERALE DX VERN. 20/20 RAL 7016 - MATT ANTRACITE |
| 0000 | BPSTA1300 | 7024G | PANNELLO LATERALE DX VERN. 20/20 RAL 7024 - MT ANTRACITE |
| 0000 | BPSTA1300 | 9005M | PANNELLO LATERALE DX VERN. 20/20 RAL 9005 - MATT BLACK |
| 0000 | BPSTA1300 | 9005P | PANNELLO LATERALE DX VERN. 20/20 RAL 9005 - NERO |
| 0000 | BPSTA1300 | 9006I | PANNELLO LATERALE DX VERN. 20/20 RAL 9006 - MT GRIGIO |
| 0000 | BPSTA1300 | 9016L | PANNELLO LATERALE DX VERN. 20/20 RAL 9016 - BIANCO LUCIDO |
| 0000 | BPSTA1300 | 9016P | PANNELLO LATERALE DX VERN. 20/20 RAL 9016 - BIANCO SATINATO |
| 0000 | BPSTA1300 | FM924 | PANNELLO LATERALE DX VERN. 20/20 CICLAMINO |
| 0000 | BPSTA1300 | NEV6 | PANNELLO LATERALE DX VERN. 20/20 NERO LAVA |
| 0000 | BPSTA1300 | WG11C | PANNELLO LATERALE DX VERN. 20/20 BRONZO |
| 0000 | BPSTA1310 | 150/1 | PANNELLO LATERALE SX VERN. 20/20 VIOLA KIMBO |
| 0000 | BPSTA1310 | 151C | PANNELLO LATERALE SX VERN. 20/20 151C - ARANCIONE |
| 0000 | BPSTA1310 | 3020G | PANNELLO LATERALE SX VERN. 20/20 RAL 3020 - MT ROSSO |

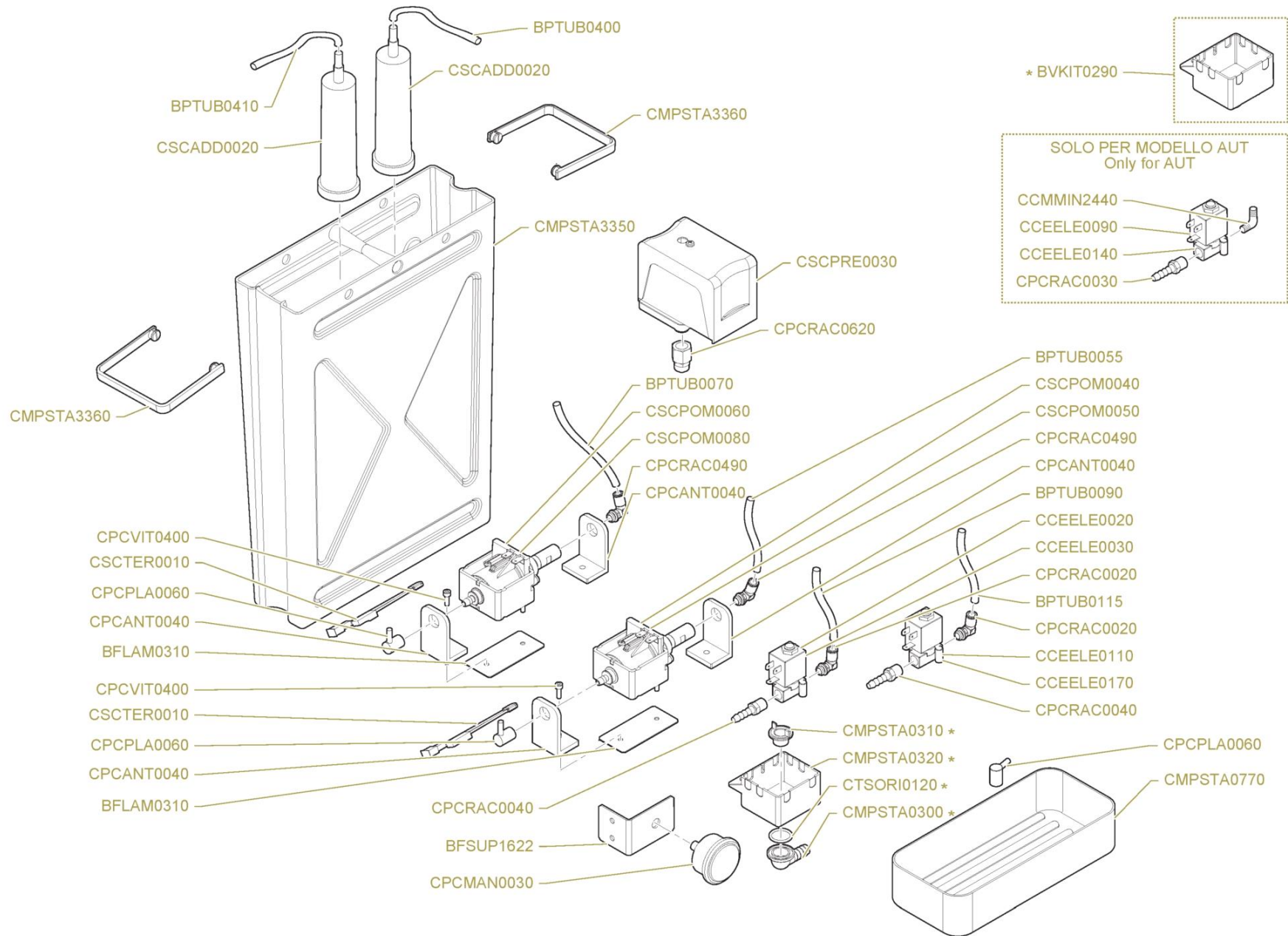
| Pos. | Codice | Colore | Descrizione |
|------|------------|--------|--|
| 0000 | BPSTA1310 | 346C | PANNELLO LATERALE SX VERN. 20/20 VERDE PASTELLO |
| 0000 | BPSTA1310 | 5015G | PANNELLO LATERALE SX VERN. 20/20 RAL 5015 - MT AZZURRO |
| 0000 | BPSTA1310 | 669U | PANNELLO LATERALE SX VERN. 20/20 ROSA VERGNANO |
| 0000 | BPSTA1310 | 7016M | PANNELLO LATERALE SX VERN. 20/20 RAL 7016 - MATT ANTRACITE |
| 0000 | BPSTA1310 | 7024G | PANNELLO LATERALE SX VERN. 20/20 RAL 7024 - MT ANTRACITE |
| 0000 | BPSTA1310 | 9005M | PANNELLO LATERALE SX VERN. 20/20 RAL 9005 - MATT BLACK |
| 0000 | BPSTA1310 | 9005P | PANNELLO LATERALE SX VERN. 20/20 RAL 9005 - NERO |
| 0000 | BPSTA1310 | 9006I | PANNELLO LATERALE SX VERN. 20/20 RAL 9006 - MT GRIGIO |
| 0000 | BPSTA1310 | 9016L | PANNELLO LATERALE SX VERN. 20/20 RAL 9016 - BIANCO LUCIDO |
| 0000 | BPSTA1310 | 9016P | PANNELLO LATERALE SX VERN. 20/20 RAL 9016 - BIANCO SATINATO |
| 0000 | BPSTA1310 | FM924 | PANNELLO LATERALE SX VERN. 20/20 CICLAMINO |
| 0000 | BPSTA1310 | NEV6 | PANNELLO LATERALE SX VERN. 20/20 NERO LAVA |
| 0000 | BPSTA1310 | WG11C | PANNELLO LATERALE SX VERN. 20/20 BRONZO |
| 0000 | BVASS4032 | | ASSIEME CORNICE 20/20 P&P |
| 0000 | BVASS4300 | | ASSIEME VASCHETTA INFERIORE 20/20 1GR |
| 0000 | CCMMIN0840 | | DADO FISSAGGIO CORNICE 20/20 P&P |
| 0000 | CCMMIN3270 | | VITE FISSAGGIO GRIGLIA SUPERIORE |
| 0000 | CCMMIN3290 | | VITE GRIGLIA 85 S/E- 20/20 |
| 0000 | CCMMIN3720 | | VITE FISSAGGIO PORTELLA WE2- COMBI- 20/20- LUXURY- DELECTA |
| 0000 | CCMMIN3845 | | POMELLO VASCHETTA INFERIORE LEVA LUXURY-20/20-D. |
| 0000 | CMPSTA3370 | | COPERCHIO SERBATOIO ACQUA FLEXA - P&P |
| 0000 | CMPSTA5080 | | COPERCHIO FERITOIA VAPORE/ACQUA |
| 0000 | CMPSTA5765 | | PANNELLO LATERALE DX 20/20 CROM |
| 0000 | CMPSTA5775 | | PANNELLO LATERALE SX 20/20 CROM |
| 0000 | CPCDAD0080 | | DADO IN GABBIA M6 906-CS |
| 0000 | CPCDAD0130 | | DADO INOX M4 UNI 5588-65 |
| 0000 | CPCPLA0350 | | TAPPO FORO LED |
| 0000 | CPCRON0210 | | RONDELLA INOX 6798 INTERNO 4 |
| 0000 | CPCVIT0990 | | VITE ZINCATA M4X16 TPS UNI 7688 |
| 0000 | CPCVIT1030 | | VITI TB ISO 7380 TORX 6X16 8.8 ZINCATE ZIGRINATE SOTTOTESTA |
| 0000 | CPCVIT1100 | | VITE TB ISO 7380 TORX M6X10 8.8 ZINCATE ZIGRINATE SOTTOTESTA |
| 0000 | CPCVIT1200 | | VITE TBCE FLANGIATA M6X12 ISO 7380-2 ZINCATA |

| Pos. | Codice | Colore | Descrizione |
|------|------------|--------|---|
| 0000 | CPCVIT1235 | | VITE M4 X 10 TESTA BOMBATA COMBI FINTA RONDELLA |



| Pos. | Codice | Colore | Descrizione |
|------|------------|--------|---|
| 0000 | BFLAM0075 | | LAMIERA SUPPORTO TANICA 20/20 P&P |
| 0000 | BFLAM0370 | | LAMIERA RACCOGLI GOCCE FLEXA |
| 0000 | BFLAM0505 | | LAMIERA FONDO 20/20 1GR |
| 0000 | BFPRO0220 | | PROTEZIONE CALDAIA VAPORE FLEXA |
| 0000 | BFSUP0290 | | SUPPORTO GRUPPO P&P - FLEXA |
| 0000 | BFSUP1622 | | SUPPORTO MANOMETRO 20/20 P&P |
| 0000 | BFSUP1730 | | SUPPORTO CENTRALINA 20/20 P&P |
| 0000 | BFSUP1740 | | SUPPORTO PRESSOSTATO 20/20 P&P |
| 0000 | CCEMOR0110 | | FERMACAVO HL100D (EX PA 268) |
| 0000 | CCMMIN0395 | | BOCCOLA DISTANZIALE PIEDINO 20/20 |
| 0000 | CCMMIN3310 | | VITE LUNGA FISSAGGIO |
| 0000 | CCMTRA0640 | | LASTRA FISSAGGIO TRAVERSA PER TELAIO |
| 0000 | CCMTRA0648 | | LAMA FISSAGGIO VASCHETTA SUPERIORE TELAIO 85-20/20- WE2-DELECTA |
| 0000 | CCMTRA1955 | | TRAVERSA FLEXA 85-20/20 P&P TELAIO ASSEMBLATO |
| 0000 | CCMTRA2010 | | TRAVERSA POSTERIORE 85- 20/20 PRACTICAL TELAIO ASSEMBLATO |
| 0000 | CCMTRA2070 | | TRAVERSA INFERIORE 85 PRACT.-LEVA 20/20 1 GR.-P&P TELAIO ASSEMBLATO |
| 0000 | CCMTRA2145 | | LATERALE TELAIO 20/20 DX |
| 0000 | CCMTRA2155 | | LATERALE TELAIO 20/20 SX |
| 0000 | CCMTRA2620 | | SUPPORTO RUBINETTO VAPORE ACQUA AL TELAIO MODELLO ROMA-20/20 |
| 0000 | CMPSTA3970 | | PIEDINO GOMMA 100 |
| 0000 | CMPTAR1130 | | ETICHETTA SIMBOLO EQUIPOTENZIALE |
| 0000 | CPCDAD0200 | | DADO OTTONE CHIAVE 14 |
| 0000 | CPCPLA0330 | | PASSACAVO 2427CA01 LEVA V6- 20/20 -NEW 80- USHPS |
| 0000 | CPCRON0150 | | RONDELLA DENTELLATA ESTERNA DA 8 |
| 0000 | CPCVIT0120 | | VITE ACC 8X20 TCCE 8.8 5931 ZINCATA BIANCA |
| 0000 | CPCVIT0260 | | VITE AUTOFILETTANTE TC 3,5X9,5 6954 NICHELATA |
| 0000 | CPCVIT0890 | | VITE OTTONE 8X40 TE 5739 |
| 0000 | CPCVIT1030 | | VITI TB ISO 7380 TORX 6X16 8.8 ZINCATE ZIGRINATE SOTTOTESTA |
| 0000 | CPCVIT1045 | | VITI TB ISO 7380 TORX 6X25 8.8 ZINCATE ZIGRINATE SOTTOTESTA |
| 0000 | CPCVIT1100 | | VITE TB ISO 7380 TORX M6X10 8.8 ZINCATE ZIGRINATE SOTTOTESTA |
| 0000 | CTSGUA0580 | | ISOLANTE CALDAIA VAPORE |

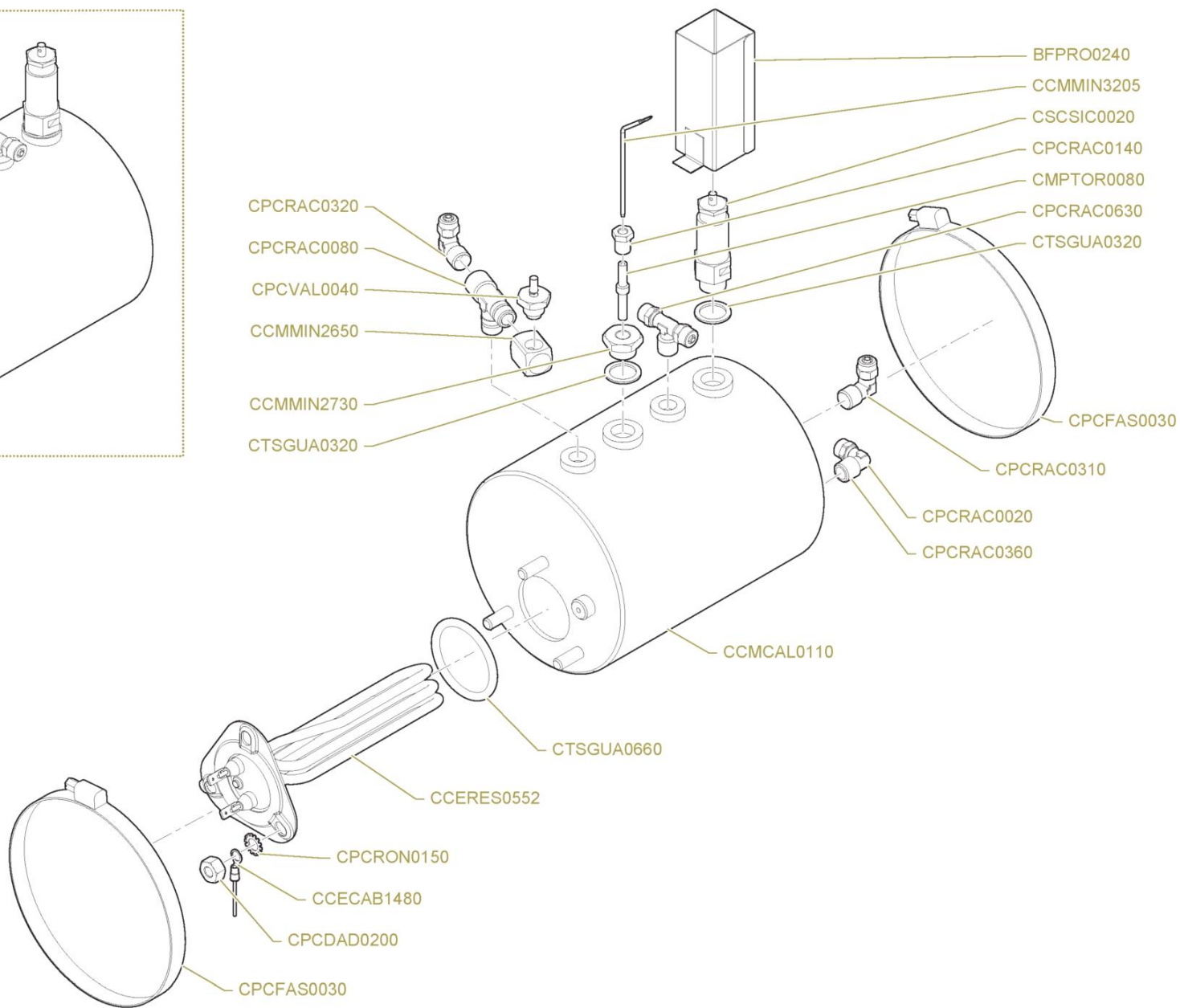
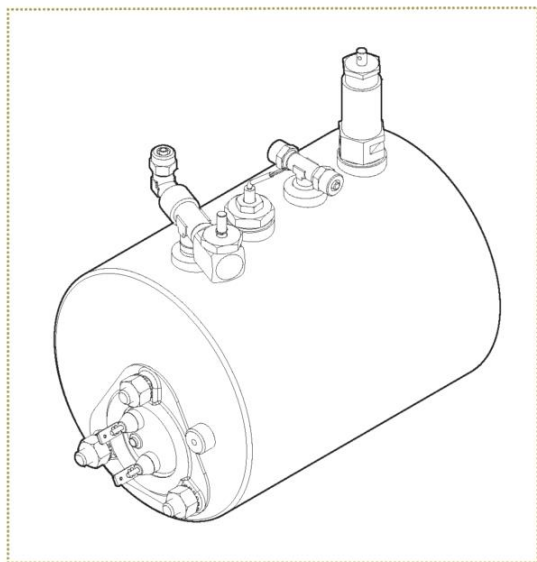
Circuito Idraulico Alimentazione



| Pos. | Codice | Colore | Descrizione |
|------|------------|--------|--|
| 0000 | BFLAM0310 | | LAMA FISSAGGIO POMPA FLEXA /P&P |
| 0000 | BFSUP1622 | | SUPPORTO MANOMETRO 20/20 P&P |
| 0000 | BPTUB0055 | | TUBO CALDAIA POMPA FLEXA L390MM |
| 0000 | BPTUB0070 | | TUBO CALDAIA POMPA FLEXA L150MM |
| 0000 | BPTUB0090 | | TUBO ELETTROVALVOLA CALDAIA FLEXA L370MM Ø=3X6 |
| 0000 | BPTUB0115 | | TUBO ELETTROVALVOLA GRUPPO FLEXA L190MM |
| 0000 | BPTUB0400 | | TUBO VASCHETTA POMPA CALDAIA SILICONE BIANCO L810MM |
| 0000 | BPTUB0410 | | TUBO VASCHETTA POMPA-CALDAIETTA SILICONE BIANCO L860MM |
| 0000 | BVKIT0290 | | KIT SCARICO ORIENTABILE |
| 0000 | CCEELE0020 | | ELETTROVALVOLA 2 VIE 1/8" Ø2,3 110V |
| 0000 | CCEELE0030 | | ELETTROVALVOLA 2 VIE 1/8" Ø2,3 230V |
| 0000 | CCEELE0090 | | ELETTROVALVOLA AUTOLIVELLO 2VIE NC V208-240/60HZ, V220-230/50HZ UL |
| 0000 | CCEELE0110 | | ELETTROVALVOLA VAPORE 2 VIE 1/8" 110V 60HZ |
| 0000 | CCEELE0140 | | ELETTROVALVOLA 2 VIE NC 115-120V 60HZ |
| 0000 | CCEELE0170 | | ELETTROVALVOLA VAPORE 2 VIE 1/8" 230V |
| 0000 | CCMMIN2440 | | RACCORDO L FLEXA-20/20 LEVA |
| 0000 | CMPSTA0300 | | GOMITO PORTAGOMMA 90° |
| 0000 | CMPSTA0310 | | GHIERA FERMA GOMITO PORTAGOMMA 90° |
| 0000 | CMPSTA0320 | | VASCHETTA SCARICO 90° |
| 0000 | CMPSTA0770 | | VASCHETTA RACCOGLI GOCCE WE2- COMBI- P&P |
| 0000 | CMPSTA3350 | | SERBATOIO ACQUA FLEXA /P&P |
| 0000 | CMPSTA3360 | | MANIGLIA SERBATOIO ACQUA FLEXA /P&P |
| 0000 | CPCANT0040 | | AMMORTIZZATORE POMPA |
| 0000 | CPCMAN0030 | | MANOMETRO 85-FLEXA E /WE2 /P&P |
| 0000 | CPCPLA0060 | | RACCORDO A PIPA PER POMPA |
| 0000 | CPCRAC0020 | | RACCORDO L - M CONICO 804W 6 1/8" FLEXA-WE2-P&P |
| 0000 | CPCRAC0030 | | PORTAGOMMA M 1/4" |
| 0000 | CPCRAC0040 | | PORTAGOMMA M 1/8" |
| 0000 | CPCRAC0490 | | RACCORDO L 1/8" GIREVOLE NSF |
| 0000 | CPCRAC0620 | | RACCORDO DRITTO INOX F1/4-TUBO TEFLON 6x3 |
| 0000 | CPCVIT0400 | | VITE INOX 4X12 TCCE 5931 TESTA CALIBRATA |
| 0000 | CSCADD0020 | | ADDOLCITORE TANICA SZ 01 /NEWSZ /WE2 /P&P |

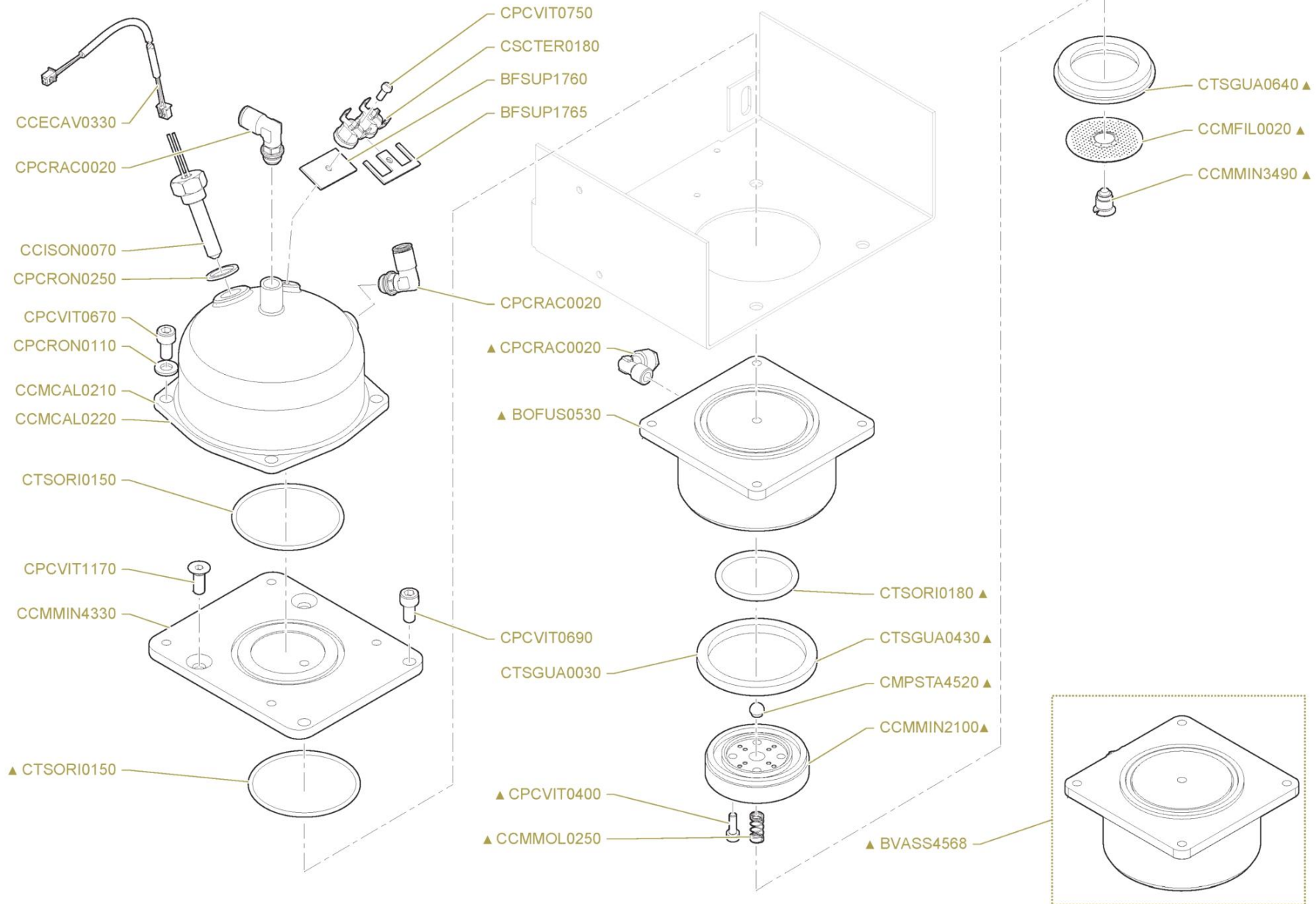
Circuito Idraulico Alimentazione

| Pos. | Codice | Colore | Descrizione |
|------|------------|--------|---|
| 0000 | CSCPOM0040 | | POMPA VIBRAZIONE 220-240V 50Hz 65W |
| 0000 | CSCPOM0050 | | POMPA VIBRAZIONE EX4 120V 60HZ |
| 0000 | CSCPOM0060 | | POMPA VIBRAZIONE FLEXA- P&P EP8 120V 60HZ |
| 0000 | CSCPOM0080 | | POMPA VIBRAZIONE CALDAIA VAPORE 230V 50HZ |
| 0000 | CSCPRE0030 | | PRESSOSTATO SIRAI WE2 |
| 0000 | CSCTER0010 | | TERMOPROTETTORE POMPA NEW SZ /WE2 /P&P |
| 0000 | CTSORI0120 | | GUARNIZIONE OR134 NBR 70SH |

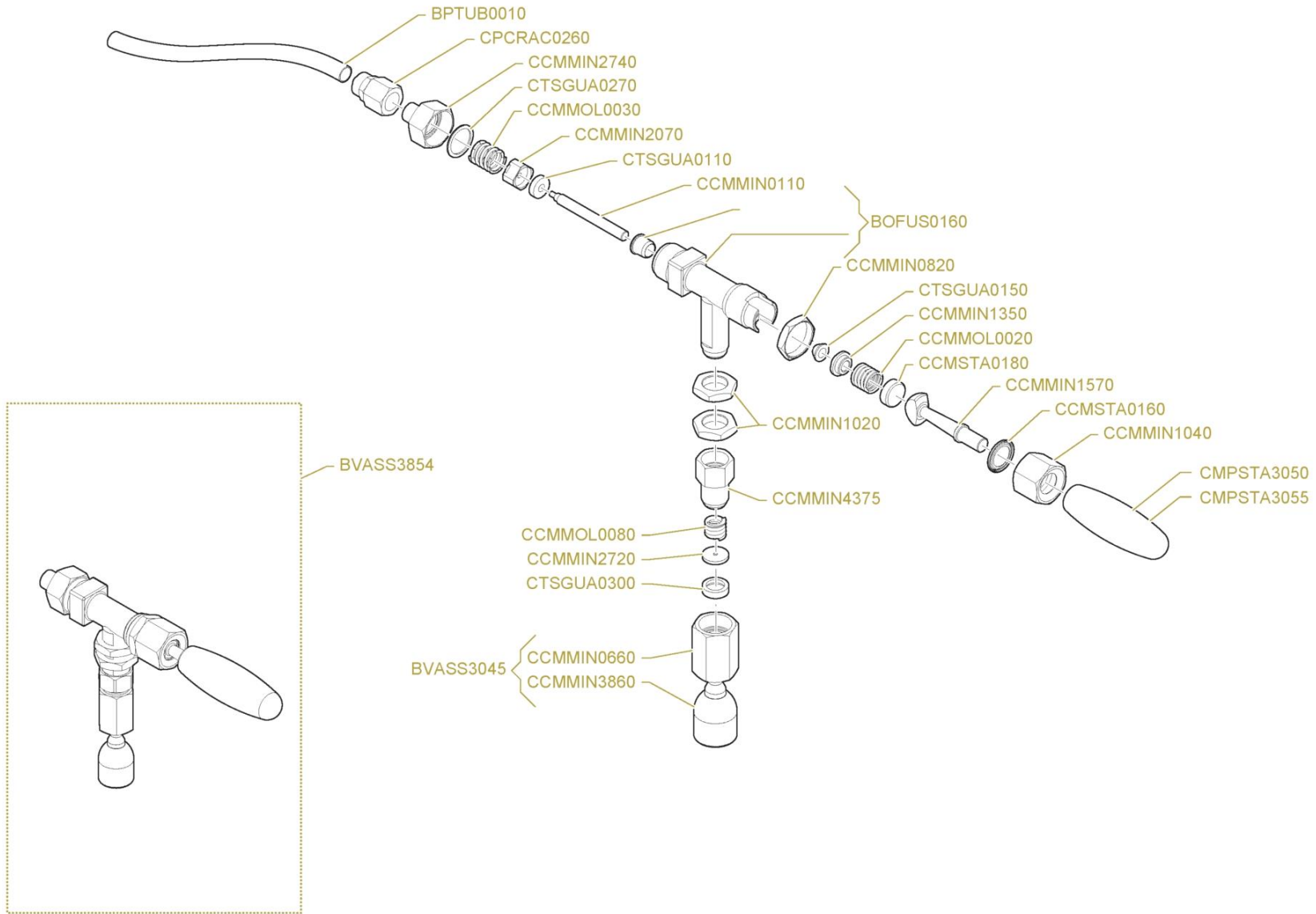


| Pos. | Codice | Colore | Descrizione |
|------|------------|--------|---|
| 0000 | BFPRO0240 | | PROTEZIONE VALVOLA SICUREZZA 85 ETL |
| 0000 | CCECAB1480 | | CABLAGGIO MESSA TERRA CALDAIA |
| 0000 | CCERES0552 | | RESISTENZA FLEXA /WE2 /P&P 230V 2000W TERMINALI FASTON |
| 0000 | CCMCAL0110 | | CALDAIA INOX FLEXA /WE2 /P&P |
| 0000 | CCMMIN2650 | | RACCORDO VALVOLA VUOTO |
| 0000 | CCMMIN2730 | | RIDUZIONE SONDA AUTOLIVELLO |
| 0000 | CCMMIN3205 | | SONDA LIVELLO CALDAIA WE2/P&P 65MM |
| 0000 | CMPTOR0080 | | ISOLATORE TEFLON SONDA AUTOLIVELLO |
| 0000 | CPCDAD0200 | | DADO OTTONE CHIAVE 14 |
| 0000 | CPCFAS0030 | | FASCETTA FLEXA/100 PRACTICAL 130-150 |
| 0000 | CPCRAC0020 | | RACCORDO L - M CONICO 804W 6 1/8" FLEXA-WE2-P&P |
| 0000 | CPCRAC0080 | | RACCORDO T 1/4"M-1/4"M-1/4"F |
| 0000 | CPCRAC0140 | | RACCORDO 1/8" OTTONE SONDA AUTOLIVELLO |
| 0000 | CPCRAC0310 | | RACCORDO L - M 1/4"- 6/4" |
| 0000 | CPCRAC0320 | | RACCORDO L - M 1/4"- 6/8" |
| 0000 | CPCRAC0360 | | RIDUZIONE 1/4"M-1/8"F |
| 0000 | CPCRAC0630 | | RACCORDO T M1/4 -TUBO TEFLON 6x3 |
| 0000 | CPCRON0150 | | RONDELLA DENTELLATA ESTERNA DA 8 |
| 0000 | CPCVAL0040 | | VALVOLINA VUOTO |
| 0000 | CSCSIC0020 | | VALVOLA SICUREZZA CALDAIA CERTIFICATA CE |
| 0000 | CTSGUA0320 | | RONDELLA RAME 17X23X1,5 |
| 0000 | CTSGUA0660 | | GUARNIZIONE OR 6187 VITON AZZURRO 65T FDA X RESISTENZE CALDAIE INOX |

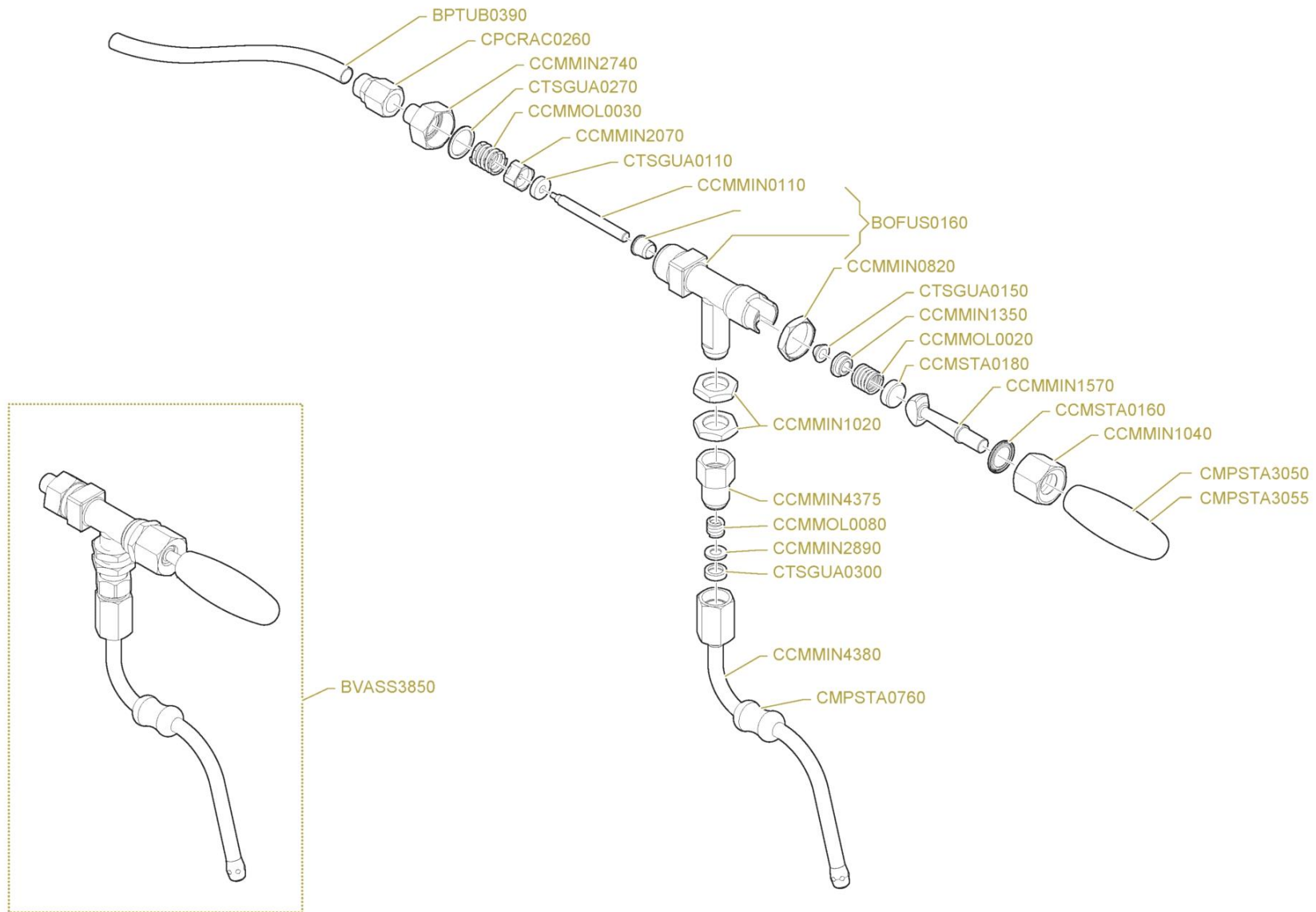
Gruppo Erogazione



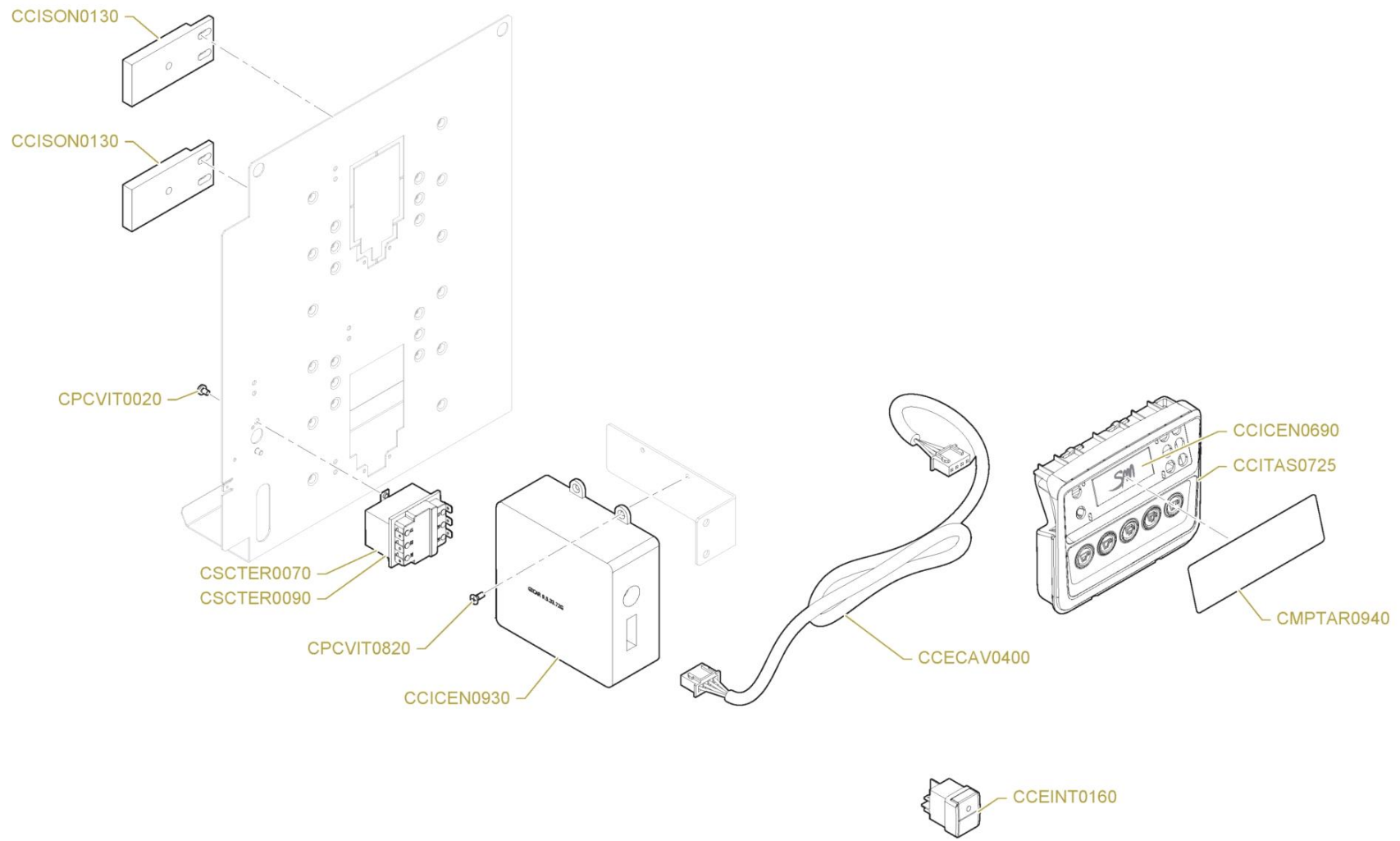
| Pos. | Codice | Colore | Descrizione |
|------|------------|--------|--|
| 0000 | BFSUP1760 | | SUPPORTO ALLUMINIO INF. TERMOSTATI CALDAIA CAFFE' |
| 0000 | BFSUP1765 | | SUPPORTO ALLUMINIO SUP. TERMOSTATI CALDAIA CAFFE' |
| 0000 | BOFUS0530 | | GRUPPO EROGAZIONE FLEXA /P&P CROM. |
| 0000 | BVASS4568 | | GRUPPO EROGAZIONE P&P |
| 0000 | CCECAV0330 | | CAVO CENTRALINA Sonda TOUCH 100/NEW105/D. |
| 0000 | CCISON0070 | | SONDA CALDAIA MULTIBOILER/ WE2/ 100-105 TOUCH/ 20/20 TOP |
| 0000 | CCMCAL0210 | | CALDAIA GRUPPO 115V FLEXA |
| 0000 | CCMCAL0220 | | CALDAIA GRUPPO 230V FLEXA |
| 0000 | CCMFIL0020 | | DOCCIA MODELLO FLEXA /P&P |
| 0000 | CCMMIN2100 | | PISTONE DOCCIA FLEXA /P&P |
| 0000 | CCMMIN3490 | | VITE SPECIALE VALVOLA 4 BAR |
| 0000 | CCMMIN4330 | | CORPO INTERMEDIO CALDAIA P&P |
| 0000 | CCMMOL0250 | | MOLLA VALVOLINA 4 BAR |
| 0000 | CMPSTA4520 | | VALVOLINA 4 BAR |
| 0000 | CPCRAC0020 | | RACCORDO L - M CONICO 804W 6 1/8" FLEXA-WE2-P&P |
| 0000 | CPCRON0110 | | RONDELLA FERRO PIANA ZINCATA M6 6592 |
| 0000 | CPCRON0250 | | RONDELLA RAME 13,5X18X1,5 |
| 0000 | CPCVIT0400 | | VITE INOX 4X12 TCCE 5931 TESTA CALIBRATA |
| 0000 | CPCVIT0670 | | VITE INOX M6X12 TCCE UNI 5931-67 |
| 0000 | CPCVIT0690 | | VITE INOX M6X14 UNI 5931-67 TCCE |
| 0000 | CPCVIT0750 | | VITE INOX TCCI M4X10 UNI 6107-84 |
| 0000 | CPCVIT1170 | | VITE INOX TPSCE M6X16 |
| 0000 | CSCTER0180 | | TERMOSTATO KLIXON R.M. TRIP FREE 1NT15L |
| 0000 | CTSGUA0030 | | GUARNIZIONE SOTTOCOPPA |
| 0000 | CTSGUA0430 | | GUARNIZIONE SOTTOCOPPA MD |
| 0000 | CTSGUA0640 | | GUARNIZIONE CIALDA FLEXA /P&P |
| 0000 | CTSORI0150 | | GUARNIZIONE OR 3218 SILICONE |
| 0000 | CTSORI0180 | | OR 4150 GRUPPO DOCCIA 85 FLEXA /P&P SILICONE ROSSO 70SH |



| Pos. | Codice | Colore | Descrizione |
|------|------------|--------|--|
| 0000 | BOFUS0160 | | CORPO VAPORIZZATORE |
| 0000 | BPTUB0010 | | TUBO ACQUA FLEXA L255MM |
| 0000 | BVASS3045 | | LANCIA ACQUA CALDA COMPLETA |
| 0000 | BVASS3854 | | ASSIEME RUBINETTO ACQUA 20/20 P&P |
| 0000 | CCMMIN0110 | | ASTA INOX VAPORE /PULSANTE CARICO |
| 0000 | CCMMIN0660 | | DADO CAMICIA TEFLON |
| 0000 | CCMMIN0820 | | DADO FISSAGGIO VAPORIZZATORE |
| 0000 | CCMMIN1020 | | DADO VAPORE/VALVOLA RITEGNO |
| 0000 | CCMMIN1040 | | DADO VAPORIZZATORE INOX |
| 0000 | CCMMIN1350 | | GHIERA PREMI GUARNIZIONE |
| 0000 | CCMMIN1570 | | LEVA COMANDO VAPORE INOX |
| 0000 | CCMMIN2070 | | PISTONCINO PORTA GUARNIZIONE |
| 0000 | CCMMIN2720 | | RIDUZIONE RUBINETTO ACQUA |
| 0000 | CCMMIN2740 | | RIDUZIONE VAPORIZZATORE |
| 0000 | CCMMIN3860 | | TERMINALE ROMPIGETTO ACQUA CALDA 85-WE2-20/20 |
| 0000 | CCMMIN4375 | | NIPPLO RACCORDO RUBINETTO VAPORE ACQUA 20/20 NO LEVA |
| 0000 | CCMMOL0020 | | MOLLA RUBINETTO VAPORE/GRUPPO FCS |
| 0000 | CCMMOL0030 | | MOLLA RUBINETTO VAPORE |
| 0000 | CCMMOL0080 | | MOLLA PULSANTE |
| 0000 | CCMSTA0160 | | ROSETTA SAGOMATA VAPORIZZATORE |
| 0000 | CCMSTA0180 | | SCODELLINO VAPORIZZATORE |
| 0000 | CMPSTA3050 | | MANIGLIA 2014 RUBINETTO VAPORE/ACQUA |
| 0000 | CMPSTA3055 | | MANIGLIA 2014 RUBINETTO VAPORE/ACQUA IN LEGNO |
| 0000 | CPCRAC0260 | | RACCORDO DIRITTO FEMMINA 1/4" - 6/8" |
| 0000 | CTSGUA0110 | | GUARNIZIONE VAPORIZZATORE |
| 0000 | CTSGUA0150 | | GUARNIZIONE RUBINETTO VAPORE/ACQUA |
| 0000 | CTSGUA0270 | | GUARNIZIONE VAPORIZZATORE |
| 0000 | CTSGUA0300 | | GUARNIZIONE VAPORIZZATORE SNODATO |

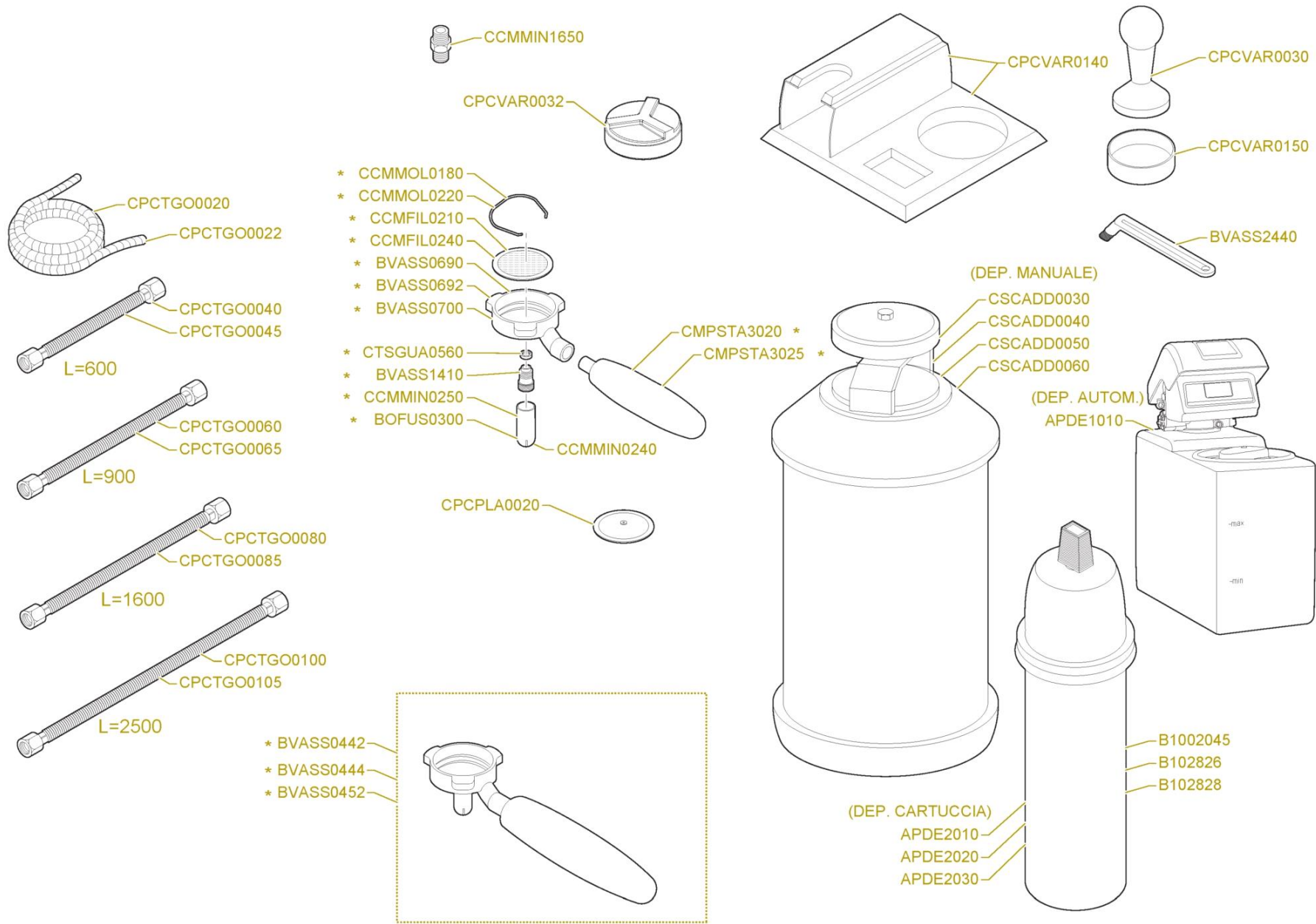


| Pos. | Codice | Colore | Descrizione |
|------|------------|--------|--|
| 0000 | | | |
| 0000 | BOFUS0160 | | CORPO VAPORIZZATORE |
| 0000 | BPTUB0390 | | TUBO VAPORE FLEXA L235MM |
| 0000 | BVASS3850 | | RUBINETTO VAPORE COMPLETO 20/20 NO LEVA |
| 0000 | CCMMIN0110 | | ASTA INOX VAPORE /PULSANTE CARICO |
| 0000 | CCMMIN0820 | | DADO FISSAGGIO VAPORIZZATORE |
| 0000 | CCMMIN1020 | | DADO VAPORE/VALVOLA RITEGNO |
| 0000 | CCMMIN1040 | | DADO VAPORIZZATORE INOX |
| 0000 | CCMMIN1350 | | GHIERA PREMI GUARNIZIONE |
| 0000 | CCMMIN1570 | | LEVA COMANDO VAPORE INOX |
| 0000 | CCMMIN2070 | | PISTONCINO PORTA GUARNIZIONE |
| 0000 | CCMMIN2740 | | RIDUZIONE VAPORIZZATORE |
| 0000 | CCMMIN2890 | | RONDELLA VAPORIZZATORE |
| 0000 | CCMMIN4375 | | NIPPLO RACCORDO RUBINETTO VAPORE ACQUA 20/20 NO LEVA |
| 0000 | CCMMOL0020 | | MOLLA RUBINETTO VAPORE/GRUPPO FCS |
| 0000 | CCMMOL0030 | | MOLLA RUBINETTO VAPORE |
| 0000 | CCMMOL0080 | | MOLLA PULSANTE |
| 0000 | CCMSTA0160 | | ROSETTA SAGOMATA VAPORIZZATORE |
| 0000 | CCMSTA0180 | | SCODELLINO VAPORIZZATORE |
| 0000 | CMPSTA0760 | | GUAINA ANTISCOTTATURE |
| 0000 | CMPSTA3050 | | MANIGLIA 2014 RUBINETTO VAPORE/ACQUA |
| 0000 | CMPSTA3055 | | MANIGLIA 2014 RUBINETTO VAPORE/ACQUA IN LEGNO |
| 0000 | CPCRAC0260 | | RACCORDO DIRITTO FEMMINA 1/4" - 6/8" |
| 0000 | CTSGUA0110 | | GUARNIZIONE VAPORIZZATORE |
| 0000 | CTSGUA0150 | | GUARNIZIONE RUBINETTO VAPORE/ACQUA |
| 0000 | CTSGUA0270 | | GUARNIZIONE VAPORIZZATORE |
| 0000 | CTSGUA0300 | | GUARNIZIONE VAPORIZZATORE SNODATO |



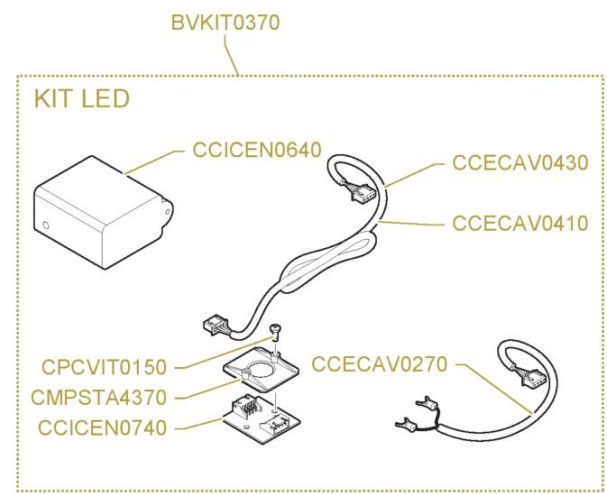
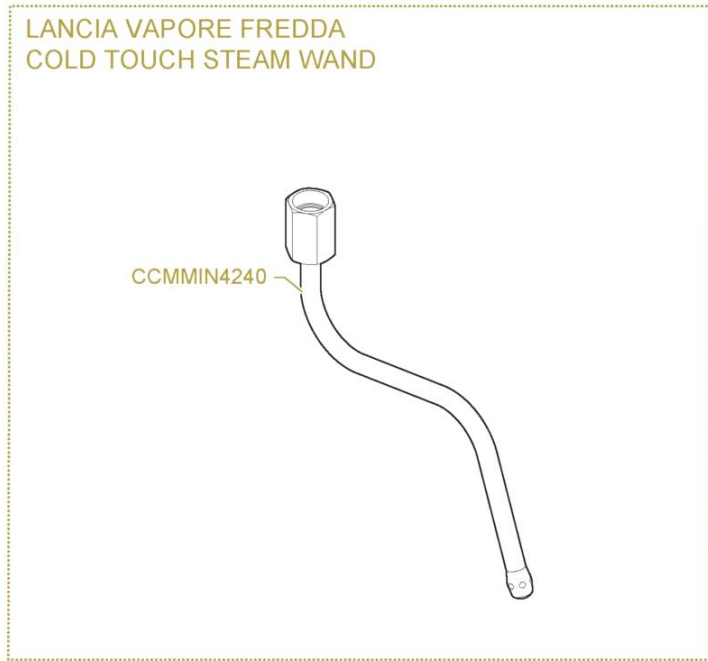
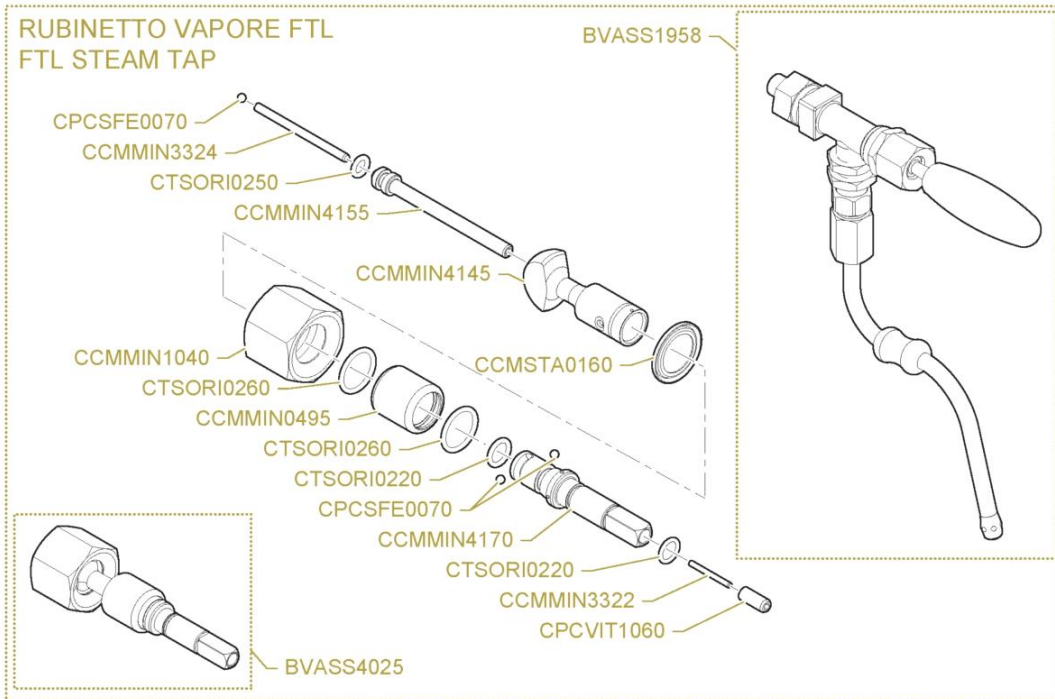
Componenti Elettrici

| Pos. | Codice | Colore | Descrizione |
|------|------------|--------|--|
| 0000 | CCECAV0400 | | CAVO CENTRALINA PULSANTIERA DOSI 100-20/20-DELECTA |
| 0000 | CCEINT0160 | | INTERRUTTORE BIPOLARE LED ROSSO X WE2-DELECTA |
| 0000 | CCICEN0690 | | SCHEDA DISPLAY TOP 85-20/20-P&P |
| 0000 | CCICEN0928 | | CENTRALINA ELETTRONICA 20/20 P&P-A 100-240V 50-60Hz |
| 0000 | CCICEN0930 | | CENTRALINA ELETTRONICA 20/20 P&P 100-240V 50-60Hz |
| 0000 | CCISON0130 | | SENSORE CAPACITIVO LIVELLO WE2 - P&P - OC02 |
| 0000 | CCITAS0725 | | TASTIERA DOSI 20/20 P&P |
| 0000 | CMPTAR0940 | | COPRITASTIERA DISPLAY TOP 85-20/20-P&P NERA |
| 0000 | CPCVIT0020 | | VITE 4.8 7687 4X6 TB ZINCATA |
| 0000 | CPCVIT0820 | | VITE INOX TSP M4X10 UNI EN ISO 7046 |
| 0000 | CSCTER0070 | | TERMOSTATO TRIFASE TRIP FREE 5533532130 |
| 0000 | CSCTER0090 | | TERMOSTATO SICUREZZA MONOFASE TEC.169 -1GR/SPRINT/P&P/WE2/DELECTA MONOF. |



| Pos. | Codice | Colore | Descrizione |
|------|------------|--------|--|
| 0000 | APDE1010 | | DEPURATORE AUTOMATICO |
| 0000 | APDE2010 | | DEPURATORE PURITY C 150 ST |
| 0000 | APDE2020 | | DEPURATORE PURITY C 300 ST |
| 0000 | APDE2030 | | DEPURATORE PURITY C 500 ST |
| 0000 | B1002045 | | REFILL X PURITY C 500 ST |
| 0000 | B102826 | | REFILL X PURITY C 300 ST |
| 0000 | B102828 | | REFILL X PURITY C 150 ST |
| 0000 | BOFUS0300 | | BECCUCCIO 2 CAFFE FLEXA |
| 0000 | BVASS0442 | | COPPA COMPLETA 1 CAFFE' 20/20 P&P INIETTORE |
| 0000 | BVASS0444 | | ASSIEME COPPA COMPLETA 1 CAFFE' MACINATO 20/20 P&P INIETTORE |
| 0000 | BVASS0452 | | COPPA COMPLETA 2 CAFFE' P&P INIETTORE |
| 0000 | BVASS0690 | | CORPO COPPA CAMICIA 1 CAFFE |
| 0000 | BVASS0692 | | ASSIEME COPPA CAMICIA 1 CAFFE' MACINATO 20/20 P&P |
| 0000 | BVASS0700 | | CORPO COPPA CAMICIA 2 CAFFE |
| 0000 | BVASS1410 | | ASSIEME INIETTORE SZ01-MZ |
| 0000 | BVASS2440 | | SPAZZOLINO DOCCIA |
| 0000 | CCMFILO210 | | FILTRO COPPA 2 FLEXA |
| 0000 | CCMFILO240 | | FILTRO CIALDE |
| 0000 | CCMMIN0240 | | BECCUCCIO CIALDE ORZO - P&P |
| 0000 | CCMMIN0250 | | BECCUCCIO COPPA CAPSULE FLEXA |
| 0000 | CCMMIN1650 | | NIPPLO 3/8X3/8 |
| 0000 | CCMMOLO180 | | MOLLA FILTRO CIALDE |
| 0000 | CCMMOLO220 | | ANELLO FILTRO 2 FLEXA |
| 0000 | CMPSTA3020 | | MANIGLIA COPPA 2014 NERO SATINATO |
| 0000 | CMPSTA3025 | | MANIGLIA COPPA 2014 IN LEGNO |
| 0000 | CPCPLA0020 | | MEMBRANA FILTRO CIECO FLEXA |
| 0000 | CPCTGO0020 | | TUBO SCARICO 14X20 rotolo da 60mt |
| 0000 | CPCTGO0022 | | TUBO SCARICO 14X20-in spezzoni da 2,5m |
| 0000 | CPCTGO0040 | | TUBO TRECCIATO INOX 600MM 3/8"F + 3/8"F |
| 0000 | CPCTGO0045 | | TUBO TRECCIATO INOX 600MM 3/8"F + 3/8"F USPHS RIVESTIMENTO PVC |
| 0000 | CPCTGO0060 | | TUBO TRECCIATO INOX 900MM 3/8"F + 3/8"F |
| 0000 | CPCTGO0065 | | TUBO TRECCIATO INOX 900MM 3/8"F + 3/8"F USPHS RIVESTIMENTO PVC |

| Pos. | Codice | Colore | Descrizione |
|------|------------|--------|---|
| 0000 | CPCTGO0080 | | TUBO TRECCIATO INOX 1600MM 3/8"F + 3/8"F |
| 0000 | CPCTGO0085 | | TUBO TRECCIATO INOX 1600MM 3/8"F + 3/8"F USPHS RIVESTIMENTO PVC |
| 0000 | CPCTGO0100 | | TUBO TRECCIATO INOX 2500MM 3/8"F+3/8"F |
| 0000 | CPCTGO0105 | | TUBO TRECCIATO INOX 2500MM 3/8"F+3/8"F USPHS RIVESTIMENTO PVC |
| 0000 | CPCVAR0030 | | PRESSINO ACCIAIO - LEGNO Ø54MM |
| 0000 | CPCVAR0032 | | PIANA CAFFE' Ø54MM CON LOGO |
| 0000 | CPCVAR0140 | | PORTA GRUPPO PRESSINO ALLUMINIO |
| 0000 | CPCVAR0150 | | PORTA PRESSINO ALLUMINIO |
| 0000 | CSCADD0030 | | DEPURATORE DVA12 CON BY-PASS |
| 0000 | CSCADD0040 | | DEPURATORE DVA8 CON BY-PASS |
| 0000 | CSCADD0050 | | DEPURATORE GRANDE DVA12 |
| 0000 | CSCADD0060 | | DEPURATORE MEDIO DVA8 |
| 0000 | CTSGUA0560 | | GUARNIZIONE OR 6015 SILICONE FDA 6X1,5 |



| Pos. | Codice | Colore | Descrizione |
|------|------------|--------|---|
| 0000 | BVASS1958 | | ASSIEME RUBINETTO VAPORE COMPLETO FTL SM20/20-80-85 |
| 0000 | BVASS4025 | | RUBINETTO FTL A CAMME |
| 0000 | BVKIT0370 | | KIT LED 85 PRACTICAL/LEVA 1GR |
| 0000 | CCECAV0270 | | CAVO ALIMENTAZIONE CENTRALINA LED RGB 100 - NEW 105 |
| 0000 | CCECAV0410 | | CAVO COLLEGAMENTO POTENZA LED RGB MB 600MM |
| 0000 | CCECAV0430 | | CAVO COLLEGAMENTO POTENZA LED RGB 400MM |
| 0000 | CCICEN0640 | | CENTRALINA ALIMENTAZIONE KIT LED |
| 0000 | CCICEN0740 | | SCHEDA LED RGB 105 MULTIBOILER-TOP 85-20/20 |
| 0000 | CCMMIN0495 | | BOCCOLA CONTENIMENTO SFERE RUBINETTO FTL |
| 0000 | CCMMIN1040 | | DADO VAPORIZZATORE INOX |
| 0000 | CCMMIN3322 | | SPINA IN ACCIAIO ISO8734-2x20-A |
| 0000 | CCMMIN3324 | | SPINA IN ACCIAIO ISO8734-3x45-A |
| 0000 | CCMMIN4145 | | LEVA A MARTELLETTO MOVIMENTO A CAMME |
| 0000 | CCMMIN4155 | | LEVA PERNO DI GIUNZIONE RUBINETTO FTL |
| 0000 | CCMMIN4170 | | PERNO A CAMMA RUBINETTO FTL |
| 0000 | CCMMIN4240 | | LANCIA VAPORE FREDDA SERIE 100-LUXURY-80-20/20 |
| 0000 | CCMSTA0160 | | ROSETTA SAGOMATA VAPORIZZATORE |
| 0000 | CMPSTA3036 | | MANIGLIA RUBINETTO VAPORE/ACQUA IN LEGNO FTL |
| 0000 | CMPSTA4370 | | SUPPORTO LED TOP 85 |
| 0000 | CMPSTA5800 | | ASSIEME MANIGLIA RUBINETTO VAPORE FTL |
| 0000 | CPCSFE0070 | | SFERA D. 3,0MM ACCIAIO 100 CR6 |
| 0000 | CPCVIT0150 | | VITE AUTOFILETTANTE PLASTICA TC 3X6 ZN PUNTA TRONCA |
| 0000 | CPCVIT1060 | | GRANO CE 5X12 14.9 UNI 5923 DIN 913 |
| 0000 | CTSORI0220 | | OR M 0070-15 |
| 0000 | CTSORI0250 | | OR 02018 D4.48 CORDA1.78 NBR NERO |
| 0000 | CTSORI0260 | | OR 02056 NBR NERO |